

Pranje posuđa Odvojeni modul pretpranja, pokretana perilicom, desno>lijevo

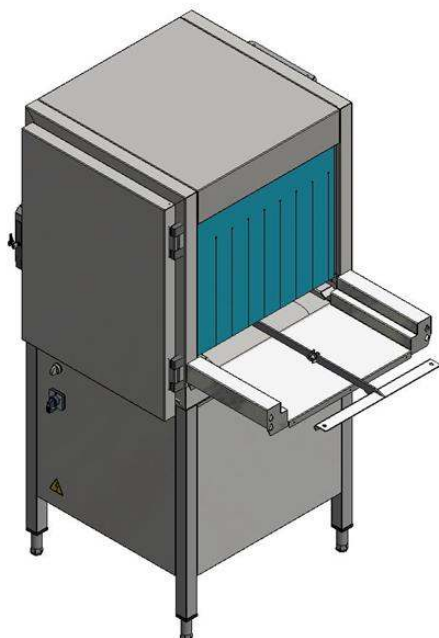
STAVKA #: _____

MODEL #: _____

NAZIV #: _____

SIS #: _____

AIA #: _____



510502 (RPWMDDR)

Odvojeni modul pretpranja,
pokretan od strane perilice,
lijevo prema desnom.

Kratke specifikacije

Br. stavke: _____

Uređaj kao srednji modul pretpranja koji se instalira uz tračnu perilicu i sustav rukovanja. Električne karakteristike: 230V, monofazan. Uređaj se instalira kao dio sustava za rukovanje, s lijeva na desno, i radi u potpunoj sinkronizaciji sa Electrolux Professional green&clean tračnom perilicom posuđa, za optimalan prostor pranja bez kompromisa učinkovitosti. Modul pretpranja koristi samo hladnu vodu uz gornje i donje mlaznice u koritu kako se ostaci hrane ne bi "zapekli" na posuđu, što pospješuje rezultate prepranja. Košare automatski putuju kroz zonu pretpranja na rolerima, pokretanima od strane perilice. Funkcija auto-start/stop smanjuje potrošnju vode, energije i smanjuje buku. Duboko prešano korito sa zaobljenim kutevima, nagnuto je prema odvodu, omogućuje brzi odtok. Vrata su na brtavama pa je stoga jednostavno pristupiti unutrašnjosti uređaja i korita za jednostavno čišćenje, dok izolacija vrata omogućuje tih rad i pohranu topline. Pripremljen za instalaciju uz sustav za rukovanje bez dodatnih modifikacija. Uređaj ima odvojeni priključak i upravljanje.

Glavne značajke

- Dizajniran za biti spojen na Electrolux Professional green&clean tračnu perilicu i sustav bez motora.
- Prešano korito sa u potpunosti zaobljenim rubovima, nagnuto prema odvodu za sprečavanje nakupljanja nečistoća, osigurava odvod u svega par minuta. Nema varova na prešanom koritu te je stoga nepropusnost vode zajamčena.
- Uređaj je instaliran kod dio sustava bez motora i u potpunosti sinkroniziranog rada sa tračnom perilicom posuđa.
- Odvojeni modul pretpranja smanjuje rizik od stvaranja pjene unutar tračne perilice posuđa.
- Modul pretpranja koristi hladnu vodu tako da ostaci hrane ne ostanu "zapečeni" na tanjuru, uz bolje performanse pretpranja.
- Košara automatski prolazi kroz modul pretpranja sa ulaznim stolom, pokretan od perilice.
- Instalacija na licu mjesta dodatne opreme, uz tračnu perilicu posuđa za optimalnu instalaciju perilice bez utjecaja na rezultate pranja.
- Jednostavan pristup unutrašnjosti modula i sve unutarnje komponente mogu biti dostupne za čišćenje uslijed vrata na brtvi.
- Uređaj ima odvojeno napajanje i kontrolu upravljanja.
- Nogice podesive visine za puni pristup podnožju stroja radi čišćenja.

Konstrukcija

- Sve glavne komponente izrađene su od snažnog antikoroziivnog nehrđajućeg čelika AISI 304: unutarnja komora, vanjski, prednji i bočni paneli, mlaznice pretpranja i vrata.
- Vrata su izolirana ubrizganom pjenom. Pojačava strukturu i smanjuje buku te disperziju energije.
- Zavjesice na ulazu i na izlazu smanjuju prskanje.

Održivost



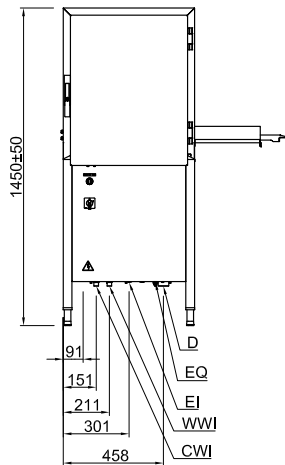
- Ručni proces pretpranja/tuširanja zamijenjen sa automatskim modulom pretpranja.
- Automatsko pokretanje / zaustavljanje osigurava da modul radi samo kada košara prolazi kroz njega. Time se smanjuje potrošnja vode i energije te smanjuje buka.
- Jednostavno upravljanje kontrolnim panelom.

Opcijska dodatna oprema

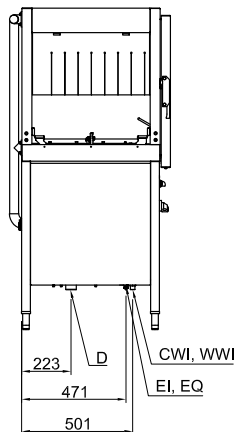
- Set električni spoj za motorizirani PNC 865290 stol
- Komplet za električni priključak PNC 865508 za motorni stol i odvojeni modul za pretpranje za tračne perilice posuđa za dvostruko ispiranje

ODOBRENJE: _____

Prednja/e

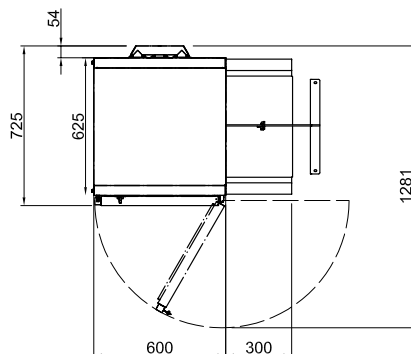


Bočna/o



- D = Ispust
 EI = Električni priključak
 EO = Električna utičnica
 EQ = Ekvipotencijalni vijak
 ES = Električni signal (ULAZ/IZLAZ)
 HWI = Ulaz tople vode
 U = USB priključak
 WI = Ulaz vode

Gornja/e



Električki

Napon napajanja:	220-230 V/1N ph/50 Hz
Standardna ugrađena snaga:	0.9 kW
Snaga pumpe pretpranja:	0.73 kW

Voda:

Veličina korita pretpranja:

Ključne informacije:

Visina s otvorenim vratima	1450 mm
Veličina otvora za punjenje (širina):	530 mm
Vanjske dimenzije, širina:	600 mm
Vanjske dimenzije, dubina:	726 mm
Vanjske dimenzije, visina:	1450 mm
Veličina otvora za punjenje (visina):	465 mm
Neto težina:	93 kg
Transportna težina:	105 kg
Transportna visina:	1640 mm
Transportna širina:	800 mm
Transportna dubina:	650 mm
Transportni volumen:	0.85 m ³
Temperatura pretpranja:	30 - 50 °C

Održivost

Razina buke:	<70 dBA
--------------	---------